

VICTOR[®]
勝利儀器

VICTOR 6800

高精度鉗形漏電流表




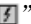
目 錄

注意.....	2
一· 簡介	3
二· 電氣符號	3
三· 技術規格	4
四· 儀錶結構	7
五· 操作方法	8
1· 開、關機	8
2· 漏電流、電流測量.....	8
3· 峰值保持	11
4· 資料保持、取消、存儲、查閱、清除.....	11
5· 資料上傳電腦.....	12
六· 功能速查	13
七· 顯示示例	13
八· 電池更換	14
九· 裝箱單	15


注意

感謝您購買了本公司的 **VICTOR6800 高精度鉗形漏電流錶**，為了更好地使用本產品，請一定：

- 詳細閱讀本用戶手冊。
- 嚴格遵守本手冊所列出的安全規則及注意事項。


- ◆ 任何情況下，使用本儀錶應特別注意安全。
- ◆ 注意本儀錶面板及背板的標貼文字及符號。
- ◆ 請勿於高溫潮濕，有結露的場所及日光直射下長時間放置和存放儀錶。
- ◆ 電池電壓偏低，請及時更換電池。
- ◆ 長時間不用本儀錶，請取出電池。
- ◆ 更換電池，請注意電池極性。
- ◆ 使用、拆卸、維修本儀錶，必須由有授權資格的人員操作。
- ◆ 由於本儀錶原因，繼續使用會帶來危險時，應立即停止使用，並馬上封存，由有授權資格的機構處理。
- ◆ 儀錶及手冊上的“”危險標誌，使用者必須依照指示進行安全操作。
- ◆ 手冊中的“”極其危險標誌，使用者必須嚴格依照指示進行安全操作。







一·簡介


 **VICTOR 6800 高精度鉗形漏電流錶**是專為測量交流漏電流、電流而精心設計製造的，採用最新 CT 技術及數位集成技術，具有鉗口大，體積小，精度高，功能完善的特點。廣泛適用於電力、通信、氣象、鐵路、油田、建築、計量、科研教學單位、工礦企業等領域。其傳感鐵芯選用特殊合金，採用磁性遮罩技術，幾乎不受外界磁場的影響，確保了常年無間斷測量的高精度、高穩定性、高可靠性。

儀錶具有 USB 介面，其軟體可以線上即時監控與歷史查詢，動態顯示，具有歷史資料讀取、保存、列印等功能。儀錶還具有峰值保持、資料保持、資料存儲等功能，使用方便，是電工安全檢測的必備工具。

二·電氣符號


 極其危險！操作者必須嚴格遵守安全規則，否則有電擊危險，造成人身傷害或傷亡事故。

	危險！操作者必須嚴格遵守安全規則，否則有電擊危險，造成人身傷害或傷亡事故。
	警告！必須嚴格遵守安全規則，否則造成人身傷害或設備損壞。
	雙重絕緣。
	交流 (AC)。
	直流 (DC)。

三·技術規格

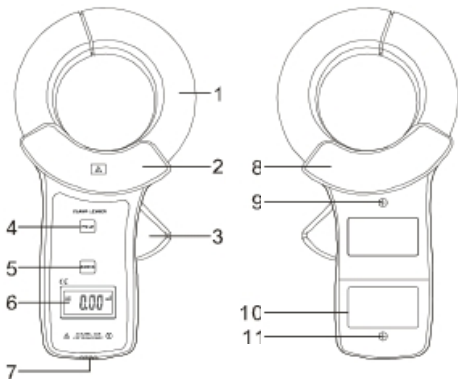
功 能	交流漏電流測量，交流電流測量，線上交流電流測量
電 源	鹼性乾電池 6LR61 9V，可連續工作約 80 小時
鉗口尺寸	Φ 68mm
量 程	0. 00mA~1200A
分 辨 率	0. 01mA

測量精度 (23°C ± 3°C , 70%RH 以下)	0. 00mA~59. 9A: ±1. 5%±5dgt
	60. 0A~199A: ±2%±5dgt
	200A~599A: ±3%±5dgt
	600A~1200A: ±4%±5dgt
測試方式	鉗形 CT，積分方式
顯示模式	4 位元 LCD顯示
儀錶尺寸	高寬厚： 224mm×115mm×43mm
LCD尺寸	35mm×21. 5mm；顯示域：32mm×15mm
採樣速率	約 2 次/秒
換 檔	全自動切換
線路電壓	AC600V 以下線路測試
USB介面	具有 USB介面，存儲資料可以上傳電腦，軟體監控
USB線長	1. 5m

資料存儲	99 組，顯示“FULL”符號表示存儲已滿
峰值保持	峰值捕獲保持功能，測試中長按 HOLD 不放手顯示峰值
資料保持	資料保持功能：“DH”符號顯示
溢出顯示	超量程溢出功能：“OL”符號顯示
自動關機	開機約 5 分鐘後，儀錶自動關機，以降低電池消耗
電池電壓	當電池電壓降到約 7.2V 時，電池電壓低符號“  ”顯示，提醒更換電池。
儀錶品質	500g (含電池)
工作電流	5mA
工作環境	溫度-10℃~40℃；濕度 80%rh 以下
存放環境	溫度-10℃~60℃；濕度 70%rh 以下
絕緣強度	AC2kV/rms (外殼與鐵心之間)
適合安規	IEC1010-1、IEC1010-2-032、污染等級 2、CAT III(600V)

四·儀錶結構

1. 鉗頭($\phi 68\text{mm}$)
2. 儀錶上蓋
3. 扳機(控制鉗頭開合)
4. **HOLD** 鍵(複合鍵)
5. **POWER** 鍵(複合鍵)
6. LCD顯示器
7. USB介面，資料上傳電腦
8. 儀錶下蓋
9. 上下蓋連接螺絲
10. 電池蓋板
11. 電池蓋板固定螺絲



五·操作方法

1·開、關機

按 **POWER** 鍵開機，LCD 顯示，再按 **POWER** 鍵關機。儀錶開機約 5 分鐘後 LCD 閃爍，提示將自動關機，閃爍 30 秒後正式關機，以降低電池消耗。若 LCD 閃爍時按 **POWER** 或 **HOLD** 鍵，儀錶將繼續工作 5 分鐘。若開機後 LCD 顯示較暗，可能電池電壓太低，請更換電池。

2·漏電流、電流測量




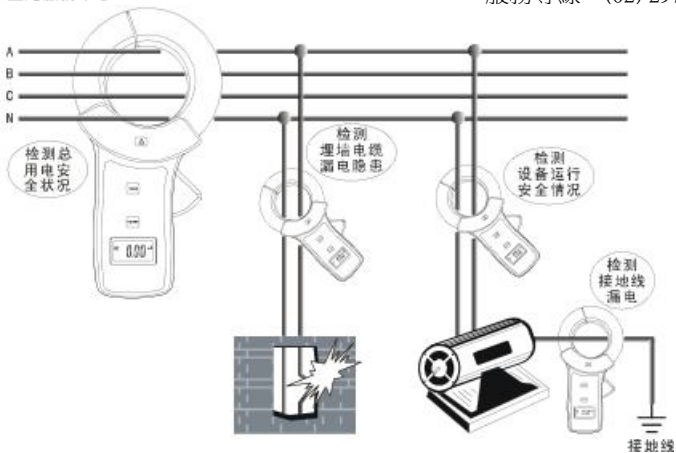
有高壓，極其危險！必須由經培訓並取得授權資格的人員操作，操作者必須嚴格遵守安全規則，否則有電擊的危險，造成人身傷害或傷亡事故。



危險！不能用於測量超過上量限的電流。否則有電擊危險，造成人身傷害或設備損壞。

- 1) 打開儀錶電源。
- 2) 按下板機打開鉗頭，鉗住被測量導線。（注意鉗頭必須充分閉合）

	把火線、零線一起鉗住即測量電器設備的漏電流。（鉗 2 根）
	把地線鉗住即測量電器設備該接地線的漏電流。（鉗單根）
	把主線鉗住即測量該主線路的總電流。（鉗單根）
	把三相 3 線一起鉗住即測量三相 3 線的漏電流。（鉗 3 根）
	把三相 4 線一起鉗住即測量三相 4 線的漏電流。（鉗 4 根）



注意！為了安全，測量大電流時，在確認已正確操作測試完畢後，請將儀錶移離被測導線。

3) 讀取 LCD 顯示資料。如顯示“OLA”符號，則被測線路電流超出了本儀錶的最高量程，請選用更高量程的儀錶進行測試。



不易讀取的場所，請使用資料保持功能。若[DH] 標誌顯示，必須先解除資料保持狀態，然後再進行測試。

3· 峰值保持

測試中按住 **HOLD** 鍵不放（超過 3 秒），出現“PEHd”符號，儀錶自動捕獲顯示此時間段內線路的電流峰值，鬆手則返回測試狀態。

4· 資料保持、取消、存儲、查閱、清除

1) 測試過程中短按 **HOLD** 鍵（不超過 3 秒），顯示“DH”符號，保持當前測試資料，並自動編號存儲，再短按 **HOLD** 鍵取消保持，儀錶繼續測量，若存儲資料達到 99 組，再按 **HOLD** 鍵則儀錶閃爍顯示“FULL”符號，表示存儲資料已滿，按 **HOLD** 鍵取消“FULL”閃爍，返回測量模式。

2) 按住 **HOLD+POWER** 鍵，進入資料查閱模式，自動顯示存儲的第 1 組

資料，再按 **HOLD** 鍵迴圈翻閱所存資料，無存儲資料顯示“**null**”，按 **POWER** 鍵退出資料查閱模式。

3) 進入資料查閱模式，長按 **HOLD** 鍵（超過 3 秒），可清除存儲的所有資料，當儀錶顯示“**dEL**”符號，表示清除完畢，然後自動返回測試狀態。

5·資料上傳電腦

使用前需先安裝 USB 驅動程式和本儀錶上傳軟體。

用隨機配置的 USB 通訊線連接好儀錶與電腦，儀錶開機，運行軟體，選擇歷史查閱，再讀取、保存、報表、列印歷史資料等。資料存儲越多讀取時間就更長。歷史資料可以選擇保存為 Txt 文本或 Excel 格式。

六·功能速查

POWER 鍵	短按	開機/關機/退出
HOLD 鍵	短按	資料保持/解除/存儲
HOLD 鍵	長按超 3 秒不放	峰值保持 (測量模式下)
HOLD 鍵	長按 3 秒	資料清除 (查閱模式下)
HOLD 鍵 + POWER 鍵		數據查閱/翻閱 (HOLD 鍵)

七·顯示示例

1.---被測漏電流為 0.25mA 2.---



電池電量不足，請更換電池



3.---被測漏電流為 5.00mA

---保持測量資料

---自動存儲為 03 組資料



4.---查閱所存儲的第 03 組資料



八·電池更換

	警告！電池蓋板沒有蓋好的情況下不能進行測試，否則有危險。
	注意電池極性，否則損壞儀錶。
	電池電量不足，請及時更換。
	長時間不使用儀錶，請取出電池。

1) 當電池電量不足時，儀錶顯示電池電壓低符號，請更換電池。

2) 按**POWER** 鍵關機，確認儀錶處於關機狀態，打開電池蓋板，注意電池型號，換上全新合格的電池，蓋好電池蓋板。

九·裝箱單

儀錶	1 台
儀錶袋	1 件
軟體光碟、USB專用通訊線	1 套
電池 (6LR61 9V)	1 個
包裝盒	1 件
用戶手冊	1 件

**VICTOR**[®]
勝利儀器 臺灣服務中心

地址：新北市三重區重新路四段97號23樓之2

電話：(02)2974-2228

傳真：(02)2974-6870

E-mail：wonder.tech@msa.hinet.net

勝利儀器
臺灣服務中心旺群儀器
官網FB
粉絲專頁Youtube
官方頻道